

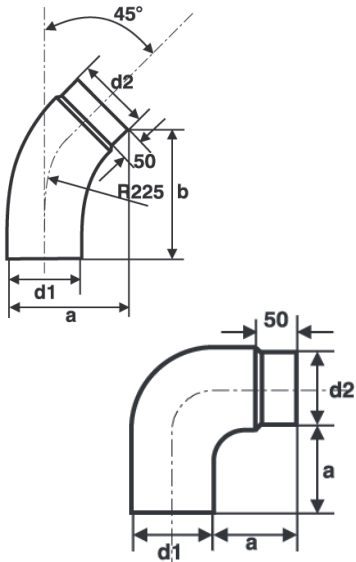
# Technische Daten

## Bogen, glatt, gezogen, 45°/ 90°, mit oder ohne Reinigungs-Öffnung

Stahlblech, farbig, emailliert;

Farben: weiß, schwarz, braun, beige, mattschwarz, Sonderfarben möglich

Materialstärke: 0,6 mm



### Bogen, glatt, gezogen, 45°, mit oder ohne Reinigungs-Öffnung

Nennweite		Maße	
innen	außen	a	b
d1	d2		
mm	mm	mm	mm
100	99	145	135
110	109	175	155
120	119	180	155
125	124	185	155
130	129	190	155
150	149	230	180

Nennweite		Gewichte	
innen	mit RÖ	ohne RÖ	
d1			
mm	kg	kg	
100	0,51	0,49	
110	0,57	0,54	
120	0,61	0,58	
125	0,64	0,61	
130	0,75	0,72	
150	0,98	0,93	

### Bogen, glatt, gezogen, 90°, mit oder ohne Reinigungs-Öffnung

Nennweite		Maße	
innen	außen	a	
d1	d2		
mm	mm	mm	
100	99	110	
110	109	120	
120	119	110	
125	124	110	
130	129	130	
150	149	145	

Nennweite		Gewichte	
innen	mit RÖ	ohne RÖ	
d1			
mm	kg	kg	
100	0,61	0,59	
110	0,66	0,63	
120	0,73	0,7	
125	0,75	0,72	
130	0,91	0,88	
150	1,35	1,3	



### Bildung von Artikelnummern für Bögen, glatt, gezogen, 45° / 90°, mit oder ohne Reinigungs-Öffnung

Bildung von Artikelnummern für Bögen, glatt, gezogen, 45°, ohne Reinigungs-Öffnung

Maske: 1BGG45-yf

1 = emailliert

BGG45 = Bogen, glatt, gezogen, 45°, Rundform

y = Nennweite in mm (gemäß angebotener Nennweiten, 3-stellig, bei Bedarf mit Führungsnul)

f = Farbe (S = schwarz; W = weiß; B = braun; BG = beige; MS = mattschwarz; BL = blau; E = elfenbein; G = grün; MB = majolikabraun; SI = silber; GL = gold; NB = nussbraun)

Bildung von Artikelnummern für Bögen, glatt, gezogen, 90°, mit oder ohne Reinigungs-Öffnung

Maske: 1BGG90-yf / Maske: 1BGG90-yRÖf

1 = emailliert

BGG90 = Bogen, glatt, gezogen, 90°, Rundform

RÖ = Reinigungsöffnung

y = Nennweite in mm (gemäß angebotener Nennweiten, 3-stellig, bei Bedarf mit Führungsnul)

f = Farbe (S = schwarz; W = weiß; B = braun; BG = beige; MS = mattschwarz; BL = blau; E = elfenbein; G = grün; MB = majolikabraun; SI = silber; GL = gold; NB = nussbraun)



T400-N2-D-Vm-L80100-G(3xD>=375)1NM

<sup>1</sup> Zusatzbedingungen:  
mit Strahlungsschutz  
Rußbrandbeständigkeit: ja  
Frost / Tauwechselbeständigkeit: ja